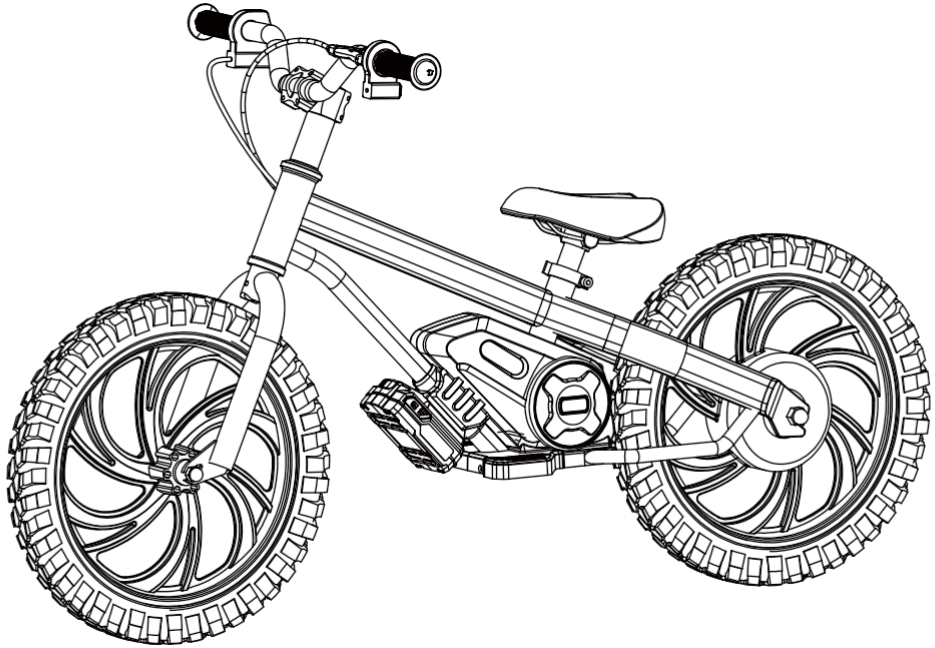


KIDS BALANCE E-BIKE

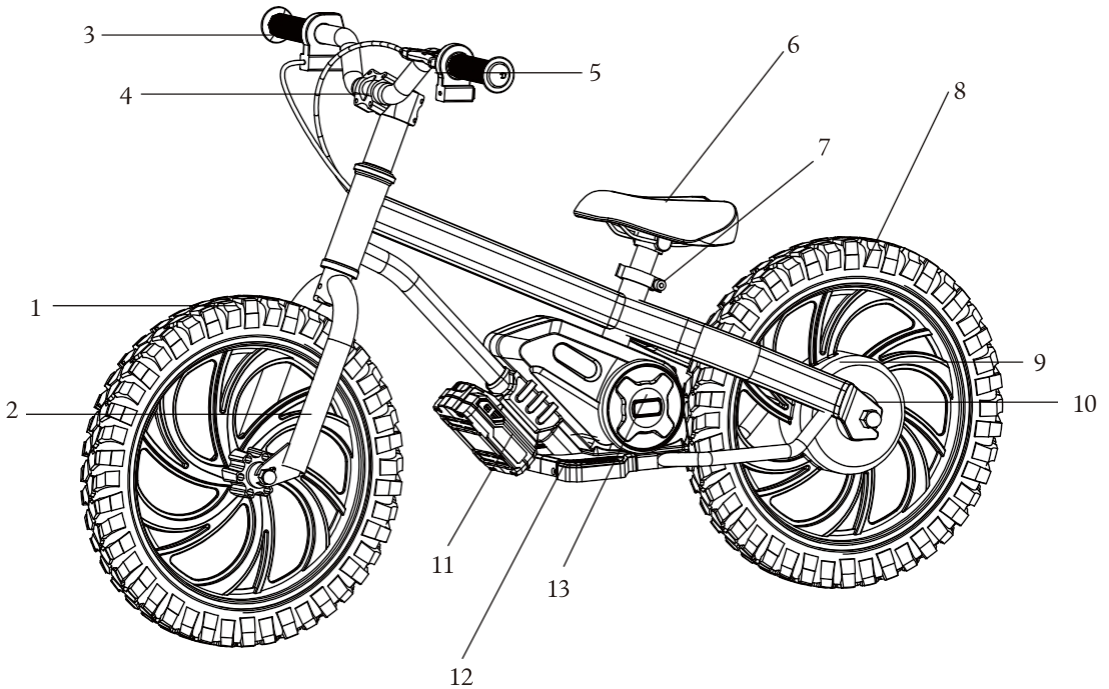


Användarhandbok

KIDS BALANCE E-BIKE

Sprint Jr.

*Produktbilderna är endast avsedda som illustration. Den faktiska produkten kan variera.

Produktbeskrivning

- | | | |
|---------------|----------------------|-------------------|
| 1. framhjul | 6. sadel | 11. litiumbatteri |
| 2. framgaffel | 7. sadelstolpsklämma | 12. pedal |
| 3. handskydd | 8. bakhjul | 13. styrenhet |
| 4. styre | 9. navmotor | |
| 5. bromsnivå | 10. broms | |

Viktiga säkerhetsanvisningar

Läs dessa säkerhetsanvisningar och följ följande varningar innan apparaten tas i bruk:



Blixtsymbolen med pilspets, inuti en liksidig triangel, är avsedd att varna användaren för förekomsten av oisolerad "farlig spänning" inuti produktens hölje, som kan vara tillräckligt stark för att utgöra en risk för elstötar för personer.



Utropstecknet i en liksidig triangel är avsett att varna användaren om att det finns viktiga drifts- och underhållsinstruktioner (serviceinstruktioner) i den dokumentation som medföljer apparaten.



Denna symbol betyder att produkten ska kasseras på ett miljövänligt sätt och inte med vanligt hushållsavfall.

För att förhindra brand ska du alltid hålla ljus och andra öppna lågor borta från denna produkt.



- Nordbutiker AB ansvarar inte för skador/dödsfall orsakade av felaktig användning. Föräldrar
- eller vuxna ombeds att läsa denna manual noggrant.
 - Barn under 3 år rekommenderas inte att cykla.
 - Barn får endast cykla under uppsikt av en förälder eller vuxen.
 - Nordbutiker AB ansvarar inte om användaren inte följer lokala lagar och restriktioner.
 - Garantin täcker inte skador orsakade av felaktig användning av produkten, särskilt vid användning för icke-hushållsändamål och ändringar och/eller anpassningar som krävs för länder eller regioner för vilka den inte ursprungligen var avsedd.
 - Följ alltid lokala trafikregler och nationella lagar och förordningar när du använder din cykel.
 - Håll alltid den lokala hastighetsbegränsningen. Överskrid INTE hastighetsbegränsningen för cykeln.
 - Använd alltid säkerhetsutrustning när du använder cykeln.
 - Bär alltid säkerhetshjälm när du cyklar.
 - Använd alltid armbågsskydd och knäskydd när du cyklar.
 - Kör alltid med båda händerna på handtagen, kör aldrig med en hand.
 - Kör inte i dåligt väder.
 - Använd inte denna cykel för att utföra stunts eller farliga manövrer. Denna scooter är avsedd för hemmabruk.
 - Cykla långsamt på platser med mycket folk.
 - Se till att alla skruvar och fästelement är åtdragna och i normalt skick före användning.
 - Se till att sadelstolpen är inställd på lämplig höjd och att klämman är ordentligt åtdragen.
 - Kör inte på ojämna vägar, vatten, olja eller is.
 - Väva inte genom trafiken och gör inga rörelser som är oförutsägbara för andra människor.
 - Använd inte cykeln om den är skadad.
 - Använd inte e-scootern om batteriet avger en konstig lukt och/eller blir varmt.
 - Använd inte e-scootern om vätska läcker ut ur den, undvik kontakt och placera den utom räckhåll för barn.
 - Kontrollera att cykeln inte är skadad före användning. Använd inte cykeln om den är skadad.
 - Läs igenom hela denna användarhandbok innan du använder cykeln. Lär dig hur du cyklar innan du använder cykeln på allmän plats. Cykeln drivs av en elmotor som sitter i drivhjulet. Endast en person får cykla på cykeln.
 - Modifiera inte cykeln på något sätt.
 - Använd inga delar eller tillbehör som inte rekommenderas eller godkännts av Nordbutiker AB

- Cykla på plana ytor. Överskrid inte den angivna lutningen.
- Överdriven användning förkortar cykelns livslängd.
- Var försiktig, bromsar och tillhörande delar kan bli varma under användning. Rör dem inte efter användning.

Varningar om batteri och laddare

- Slå inte på cykeln under laddning.
- Ta bort batteriet från cykeln och ladda det.
- När batteriet är fulladdat kopplar du bort laddningskabeln.
- Batteriindikatorn på displayen visar batteriets livslängd.
- Om batteriindikatorn visar att det bara finns en stapel kvar, sluta cykla och ladda batteriet.
- Ladda batteriet efter varje användning.
- Om e-scootern inte används under en längre tid, ladda den minst en gång i månaden. Observera att om batteriet inte laddas under en längre tid, går batteriet in i ett självskyddsläge och kan inte laddas. Kontakta i så fall din återförsäljare.
- När du laddar, anslut laddaren till laddningsporten innan du ansluter den till vägguttaget.
- Under laddningen lyser indikatorlampan på laddaren rött, vilket betyder att laddningen är normal. När indikatorlampan lyser grönt är laddningen klar.
- Använd endast den ursprungliga laddaren för att ladda batteriet.
- Kassera batterier och cyklar i enlighet med gällande bestämmelser i ditt land.

Batterier

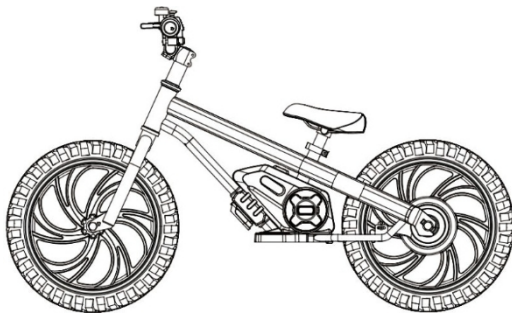


- Observera korrekt polaritet när du sätter i batterierna.
- Utsätt inte batterierna för höga temperaturer och placera dem inte på platser där temperaturen kan stiga snabbt, t.ex. nära eld eller i direkt solljus.
- Utsätt inte batterierna för överdriven strålningvärme, kasta dem inte i eld, demontera dem inte och försök inte ladda icke-uppladdningsbara batterier, eftersom de kan läcka eller explodera.
- Om du slänger ett batteri i eld eller krossar eller skär i det kan det explodera.
- Att lämna ett batteri i en extremt varm omgivning kan leda till explosion eller läckage av brandfarlig vätska eller gas.
- Om ett batteri utsätts för extremt lågt lufttryck kan det leda till explosion eller läckage av brandfarlig vätska eller gas.

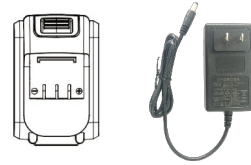
Vad finns i förpackningen

- Elektrisk balanscykel för barn
- Användarhandbok
- 1 × insexnyckel 4 mm
- 2 × skiftnyckel 16 mm
- 1 × Laddare
- 2 × packningar
- 1 × skruv
- 2 × muttrar

cykel



batteri laddare

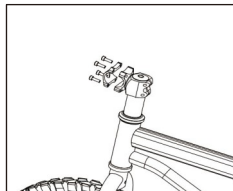
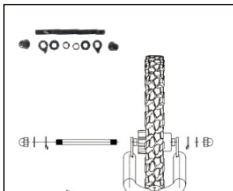
verkt
ygsp
aketanvända
rhandbo
k

Montering

Den måste monteras av en vuxen

Montering av framhjulet

- Placera framhjulet i mitten av framgaffeln så att framhjulets axel är i linje med det nedre hålet i framgaffeln.
- För in skruven i framhjulets axel genom hålet i framgaffeln. Använd två packningar för att fästa i båda ändarna av framgaffeln.
- Använd två muttrar för att fästa bulnen i båda ändarna och använd en skiftnyckel för att dra åt muttrarna ordentligt.

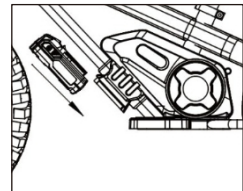
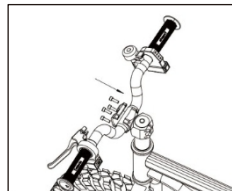


Montering av styret

- Ta bort stamkåpan från stammen genom att lossa 4 skruvar med insexnyckel.
- Montera styret och placera det i mittläget. Lås locket med de 4 skruvarna igen. Om styret inte är i mittläget, justera det försiktigt och skruva fast styret ordentligt.

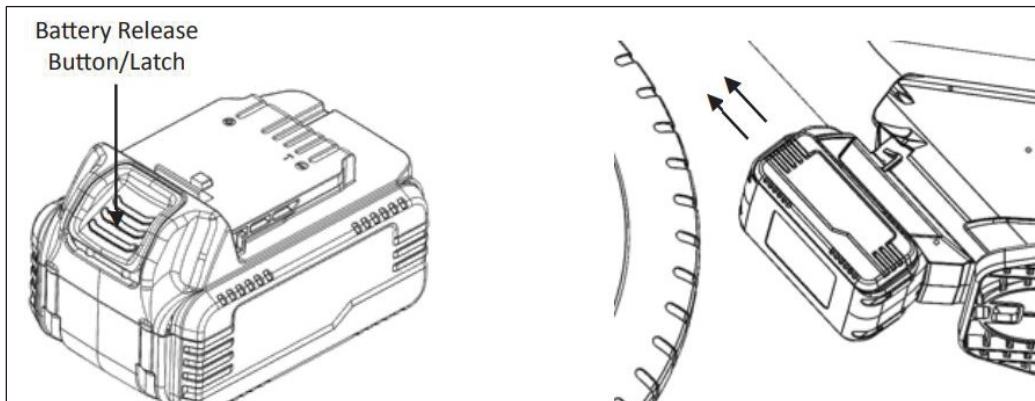
Montera batteriet

- Sätt i batteriet från sidan med klämman till batterihållaren på undersidan av cykeln och se till att batteriet sitter ordentligt fast.



Borttagning och laddning av batteriet

- Tryck på klämman på batteriet och dra sedan ut det med kraft.
- Anslut laddaren till batteriets laddningsport.
- Anslut laddaren till ett vägguttag.
- När batteriet ansluts till batteriladdaren börjar det laddas och laddningsindikatorn på laddaren lyser rött. När laddningen är klar lyser laddningsindikatorn grönt. Koppla bort batteriladdaren när batteriet är fulladdat.



ANMÄRKNINGAR

- Om cykeln inte används regelbundet rekommenderas det att ladda batteriet varje månad.
- Ladda inte batteriet utomhus.
- Ladda inte om kabeln eller cykeln är våt.
- Ladda inte när cykeln är påslagen.

Användning av cykeln

- Se till att batteriet är tillräckligt laddat.
- Håll i handtagen på rätt sätt och sätt dig på cykeln.
- Håll ON/OFF-knappen intryckt för att starta.
- Tryck kort på knappen för att välja önskad hastighet (från "1" till "3").
- Vrid det högra handtaget inåt och sparka framåt med båda fötterna för att köra.

För att bromsa:

- Släpp det högra vridhandtaget (släpp inte högerhanden på handtaget).
- Sakta ner med fötterna i marken.

Tekniska specifikationer

Modell	Sprint Jr.
Mått (L x B x H)	1100 x 500 x 580 mm
Hjulstorlek	12 tum
Hjultyp	Uppblåsbar
Ramens material	Aluminiumlegering
Vikt	8,5 kg
Maximal belastning	65 kg
Hastighetsläge	3 hastigheter: 8/11/15 km/h
Räckvidd per laddning	9–13 km (med batteri)
Accelerator	Vrid
Bromstyp	Trumbroms
Motortyp	Borstlös
Motoreffekt	150
Rekommenderad ålder	3–5 år
Batteri	
Batterityp	Litium
Batterikapacitet	4 Ah
Batterispänning	18,5 V
Batteriets effekt	74 Wh
Batteriladdare	
Ingång	100–240 V ~1 A (max) 50/60 Hz
Utgång	21 V 0,8 A
Laddningstid	4–6 timmar



Made in china

Nordbutiker AB
Västra Stockholmsvägen 15, 76231 Norrtälje, Sweden



Info@evobike.se



info@evobike.no



info@evobike.dk



info@evobike.fi